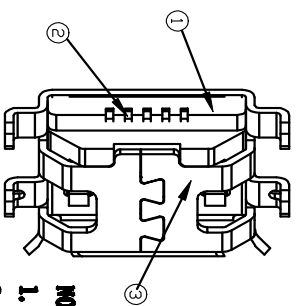
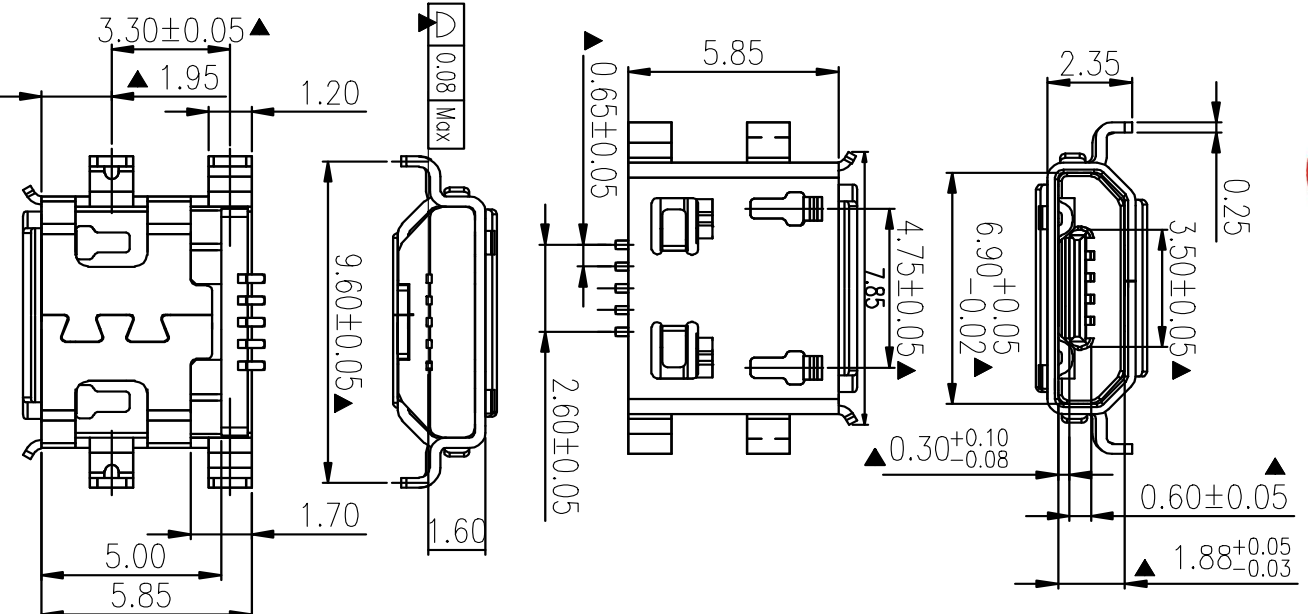
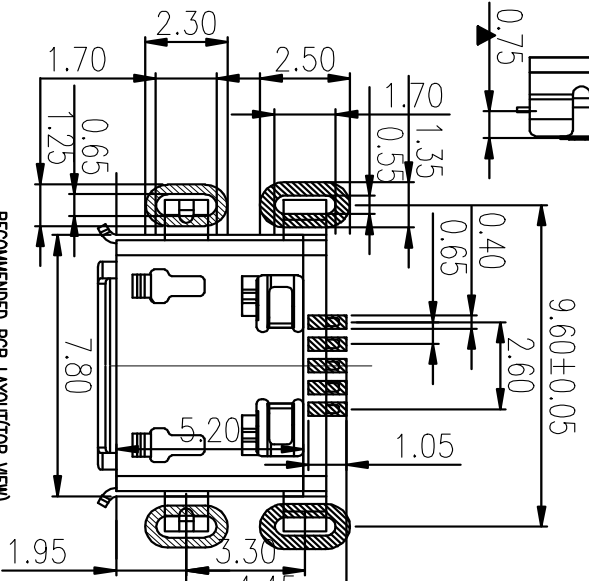


Kinghelm®



- NOTES:**
1. 產品檢驗須要有端子壓拔及溫度測試。
 2. 標有“▲”字號為重點檢尺寸。
 3. 標註尺寸公差為自由公差為準。
 4. 產品端子間阻必須100MΩ。
 5. 接線腳底: 60Au



RECOMMENDED PCB LAYOUT(TOP VIEW)
GENERAL TOLERANCES:±0.05

標稱規格 Specifications:
电气特性 Electrical:

1. 额定电流: Current Rating
1.8A/contact terminal
2. 额定电压: Voltage Rating
30V DC
3. 接触电阻: Contact Resistance
50 milliohms MAX
4. 绝缘电阻: Dielectric Withstanding Voltage:
300 V AC AT Sea Level
5. 绝缘电阻: Insulation Resistance:
100MEGA ohms MIN

物理性能 Mechanical:

1. 插拔力: Connector Mate and Umate Force
Mate force:3.0kgf(MAX)
Umate force:0.7kgf(MIN)
2. 机械寿命: 5000次

原材料 Material:

1. 塑胶 Housing:
Hing Temperature Thermoplastics
Ul 94V-0 LCP Black
 2. 端子 Spring: C5191 EH
 3. 外壳 Shell: H65 EH
- 电镀 Finish:
1. 端子 Contact: Plated Gold in Mating Area;
Tin On Solder Tails
2. 外壳 Shell:
Nickel Plating (电镀防氧化)

GENERAL TOLERANCES			公差		
公差	1	11	111	公差	1
LXXX	±0.01	±0.02	±0.03	LXXX	±0.01
XXIX	±0.02	±0.03	±0.04	XXIX	±0.02
XX	±0.03	±0.04	±0.05	XX	±0.03
XXI	±0.04	±0.05	±0.06	XXI	±0.04
XXII	±0.05	±0.06	±0.07	XXII	±0.05
XXIII	±0.06	±0.07	±0.08	XXIII	±0.06
XXIV	±0.07	±0.08	±0.09	XXIV	±0.07
XXV	±0.08	±0.09	±0.10	XXV	±0.08
XXVI	±0.09	±0.10	±0.11	XXVI	±0.09
XXVII	±0.10	±0.11	±0.12	XXVII	±0.10
XXVIII	±0.11	±0.12	±0.13	XXVIII	±0.11
XXIX	±0.12	±0.13	±0.14	XXIX	±0.12
XXX	±0.13	±0.14	±0.15	XXX	±0.13
XXXI	±0.14	±0.15	±0.16	XXXI	±0.14
XXXII	±0.15	±0.16	±0.17	XXXII	±0.15
XXXIII	±0.16	±0.17	±0.18	XXXIII	±0.16
XXXIV	±0.17	±0.18	±0.19	XXXIV	±0.17
XXXV	±0.18	±0.19	±0.20	XXXV	±0.18

品名	品名	品名	品名
ITEM	ITEM	ITEM	ITEM
料号	料号	料号	料号
XXXXXXX	XXXXXXX	XXXXXXX	XXXXXXX
规格	规格	规格	规格
A/B/C	A/B/C	A/B/C	A/B/C
比例	比例	比例	比例
1:1	1:1	1:1	1:1
单位	单位	单位	单位
MM	MM	MM	MM
图名	图名	图名	图名
M/A	M/A	M/A	M/A
页次	页次	页次	页次
1/1	1/1	1/1	1/1
规格	规格	规格	规格
尺寸	尺寸	尺寸	尺寸
10.00	10.00	10.00	10.00

标记	日期	规格	变更内容	签名
REV. NO.	DATE	REV.	REVISION	SIGNATURE

深圳市金航标电子有限公司

WWW.BDS666.COM

KH-MICR00.8CB-5PJ

0755-83044319