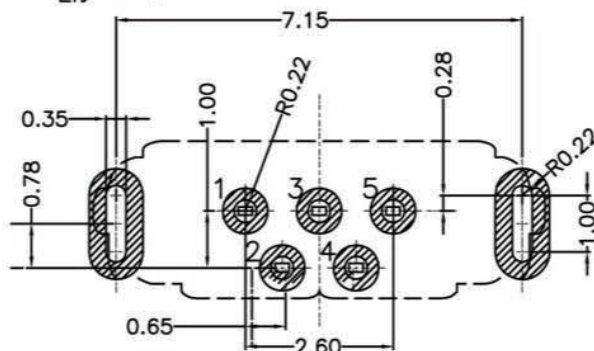
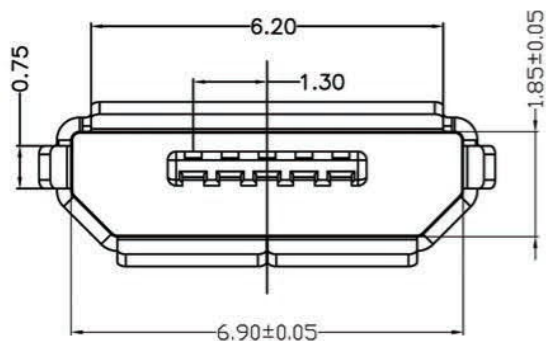
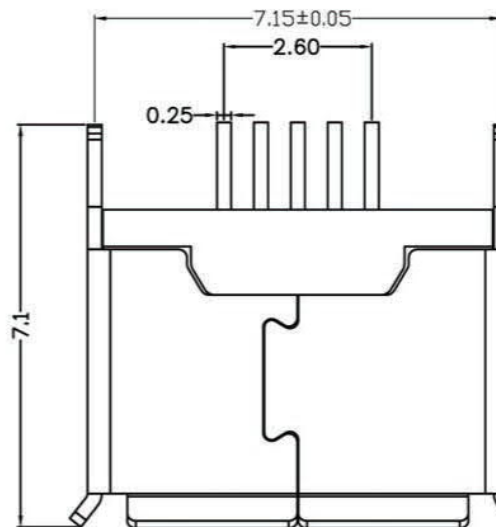
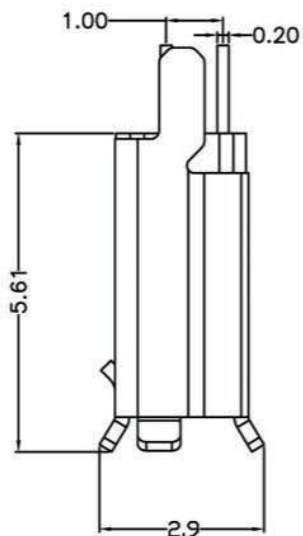
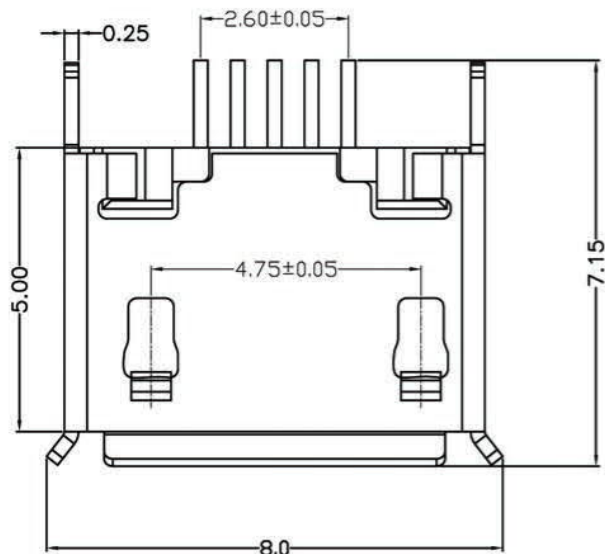


Kinghelm®

型号: KH-MICRO5P-L



RECOMMENDED P.C.B LAYOUT

备注:

1. 产品规格:

1-1. 插入力: 35N MAX.

1-2. 拔出力: 10N MIN. INITIAL 8-20N AFTER

1-3. 额定电流: 1.0A

1-4. 额定电压: 30V

1-5. 耐久性: 3000 CYCLES MIN.

1-6. 耐电压: 100V AC MIN.

1-7. 接触阻抗: 30mΩ MAX. INITIAL; 40mΩ MAX

1-8. 绝缘电阻: 100MΩ MIN

1-9. 工作温度: -30° TO +80°

2. 材质:

2.1 胶芯: LCP UL94V-0

2.2 端子: C5191, 镍底, 镀金1μ"

2.3 外壳: SUS

3. 所用材质须符合RoHS要求

TOLERANCE UNLESS OTHERWISE SPECIFIED
.XXX ±0.10
.XX ±0.25
.X ±0.35
.X' ±3'

产品名称

PART NAME:

MICRO USB B TYPE 180度

料号

PART No.:

91-US10-XXX

C

深圳市金航标电子有限公司

WWW.BDS666.COM

KH-MICRO5P-L

0755-83044319

REV:	DESCRIPTION	REV BY	APPROVED	DATE	MATL:	SEE SPECIFICATION	APPROVED
					PROJECTION:	THIRD ANGLE PROJECTION	CHECKED
					UNIT:	SCALE REV(NO) SHEET	DRAWN jack
					MM	1:1 A 1 OF 1	DATE 2013.02.07