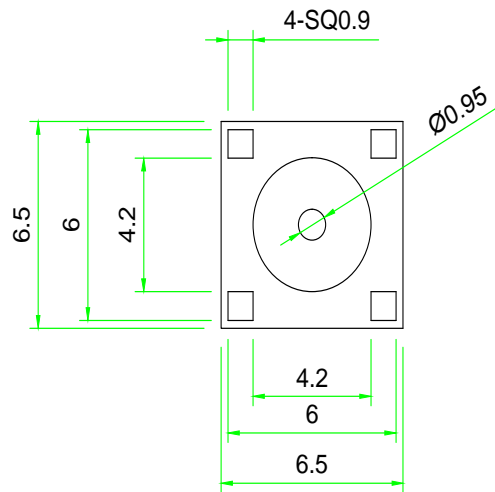
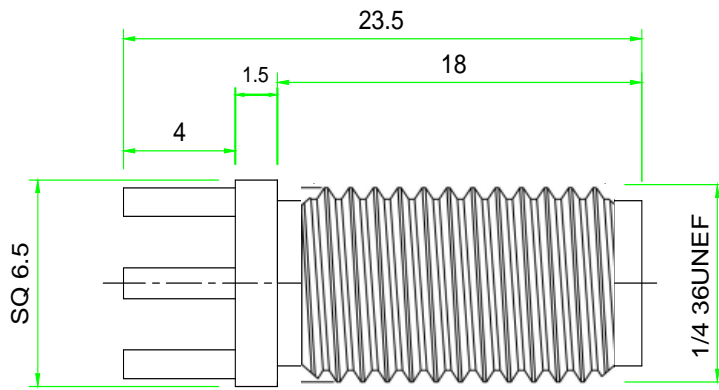


# Kinghelm®

| 版本 | 修改内容 | 修改人 | 日期 |
|----|------|-----|----|
|    |      |     |    |
|    |      |     |    |



**材质要求:**

1. 壳体: 黄铜镀金
2. 绝缘体: 聚四氟乙烯 (PTFE)
3. 插孔: (HPb59-1) 镀金

**技术要求:**

1. 未注公差按±0.2
2. 镀层均匀、光滑、无污渍、刮伤.
3. 材料需符合RoHS要求。

|        |                 |                |  |
|--------|-----------------|----------------|--|
| 品名/规格: | SMAKE-18        | 深圳市金航标电子有限公司   |  |
| 客户料号:  | KH-SMA-K513-18G | WWW.BDS666.COM |  |
|        |                 | 0755-83044319  |  |
| 日期:    | 2019.10.22      | 绘图:            |  |
| 图号:    |                 | 审核:            |  |