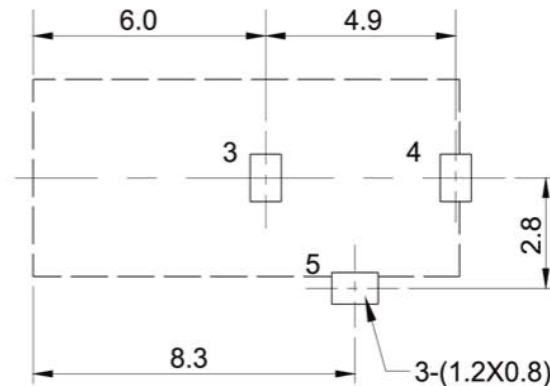
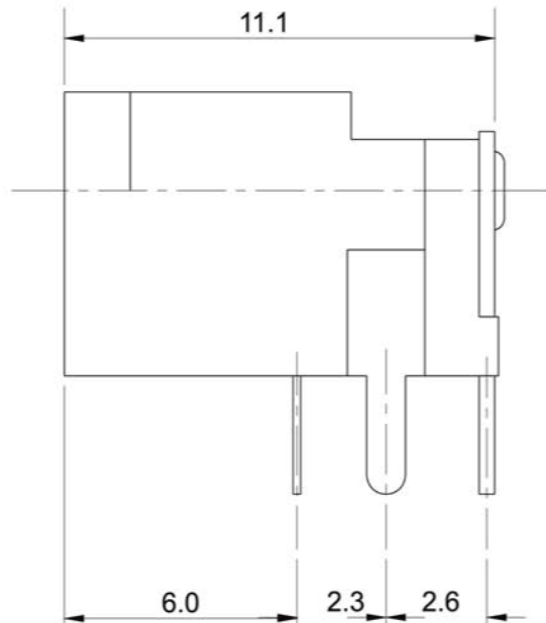
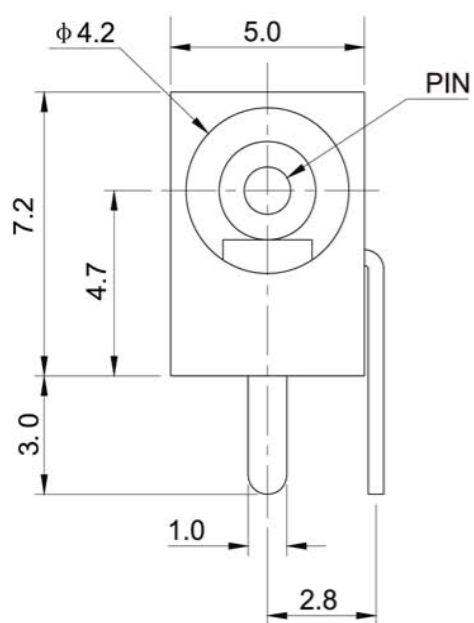
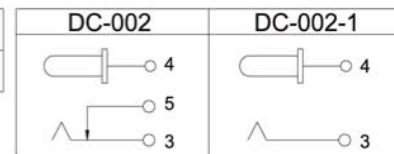


方向	A		
日期	02/12/24		



PIN	φ0.7	φ1.0	φ1.1	φ1.3
APPD				



6	插针	H59黄铜棒	1	镀银
5	平片	H62黄铜带T=0.30	1	镀银
4	弯片	H62黄铜带T=0.30	1	镀银
3	簧片	65锰钢带T=0.20	1	镀镀银
2	盖子	尼龙	1	(黑)
1	底座	ABS/尼龙	1	(黑)
序号	名称	材料	数量	镀层

TOLERANCE	
UNDER 1	0.05
1-10	0.15
OVER 10	0.25

深圳市金航标电子有限公司			WWW.BDS666.COM		
KH-DC-002-1.3			0755-83044319		
产品名称:		Dc电源插座		型号	
DC-002		DC-002		DC-002	
绘图:		张松强		02/12/24	
批 准:				刻度	
				单位	
				mm	
PROJECTION					