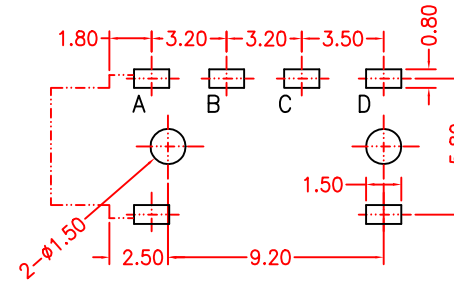
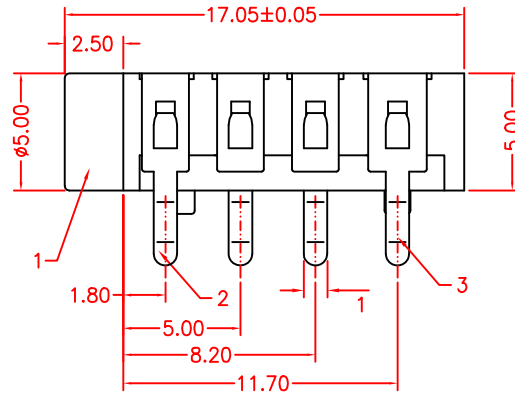
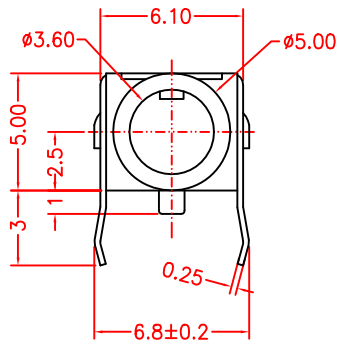
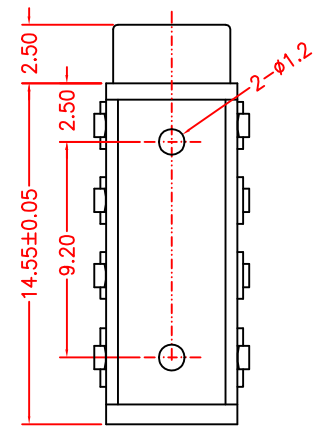


Kinghelm®



印制板开孔示意图



Model No	
Schematic	

						容许公差GENERAL TOLERANCE	深圳市金航标电子有限公司 www.kinghelm.com.cn		
6						X.X ±0.1	KH-PJ-313B-6P	0755-28190160	
5						X.XX ±0.05	型号 MODEL: PJ-313B-6P		
4				修正 REVISION	日期 DATE	X.XXX ±0.005			
3	接触片	不锈钢带 t=0.25	2	镀银	绘制DRAWN	2004-12-17	视图方法PROJECTION		
2	接触片	磷青铜带 t=0.25	2	镀银	设计DES'D				
1	基座	PC	1	黄色	校对CHK'D		图号 DWG NO:		
序号	名称	材料	数量	镀层	核准APP'D				
						单位 UNIT	比例 SCALE	张数 SHEET	版本 REV
						mm	3:1	1/1	A