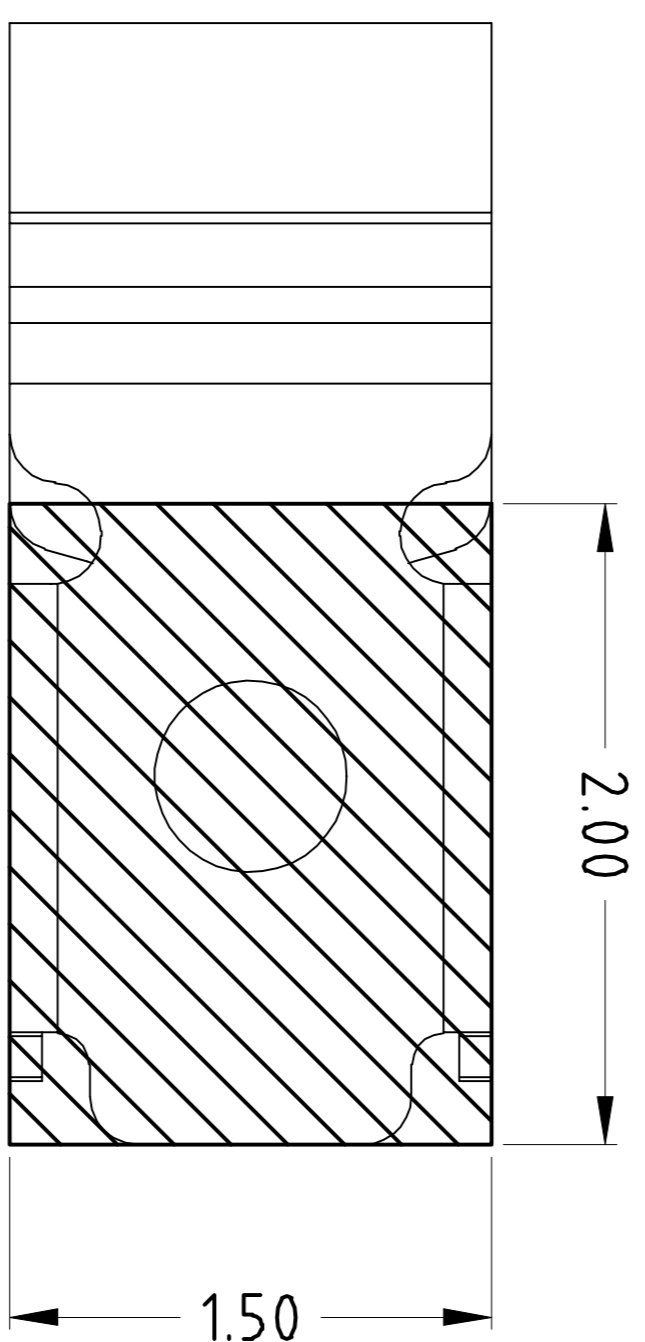
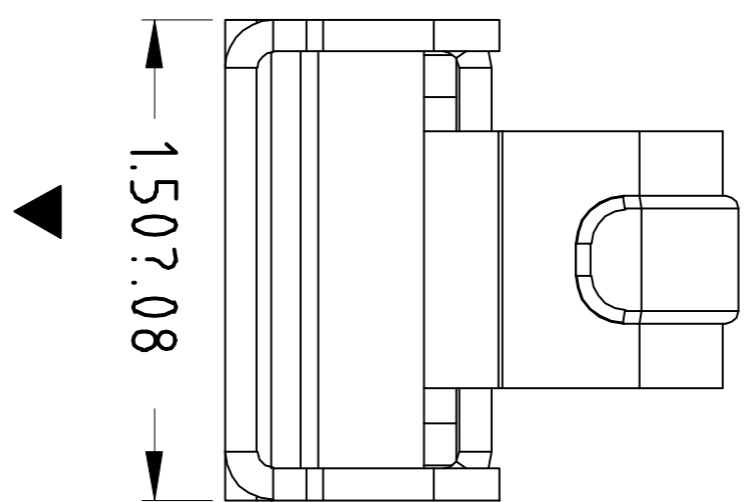
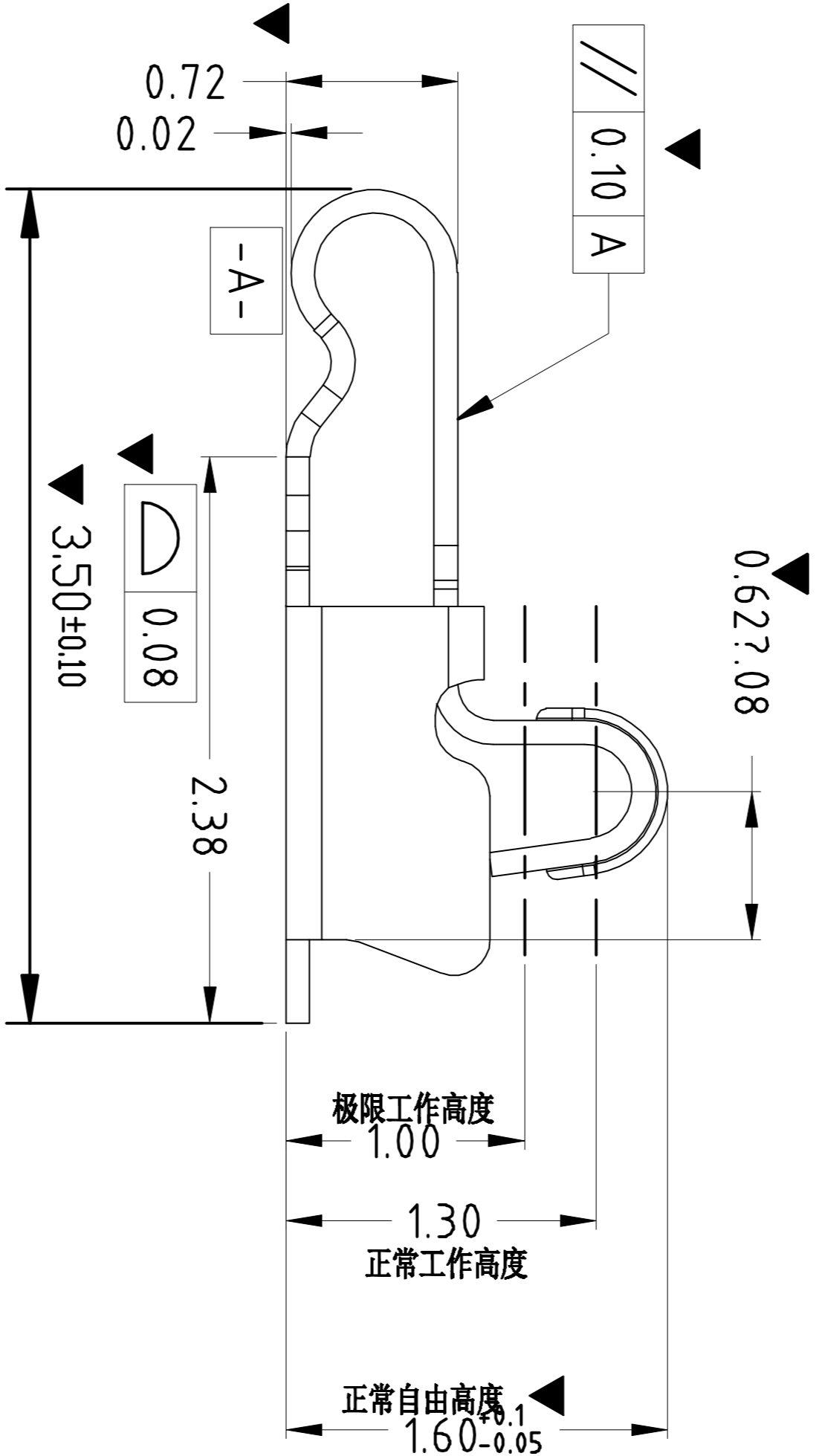
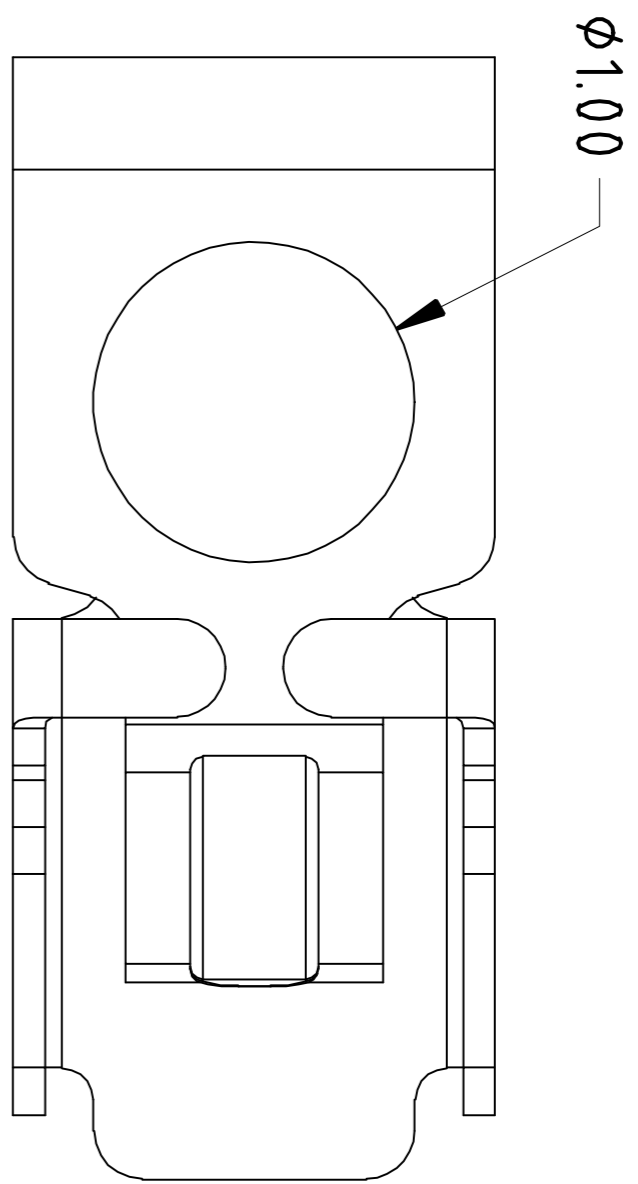
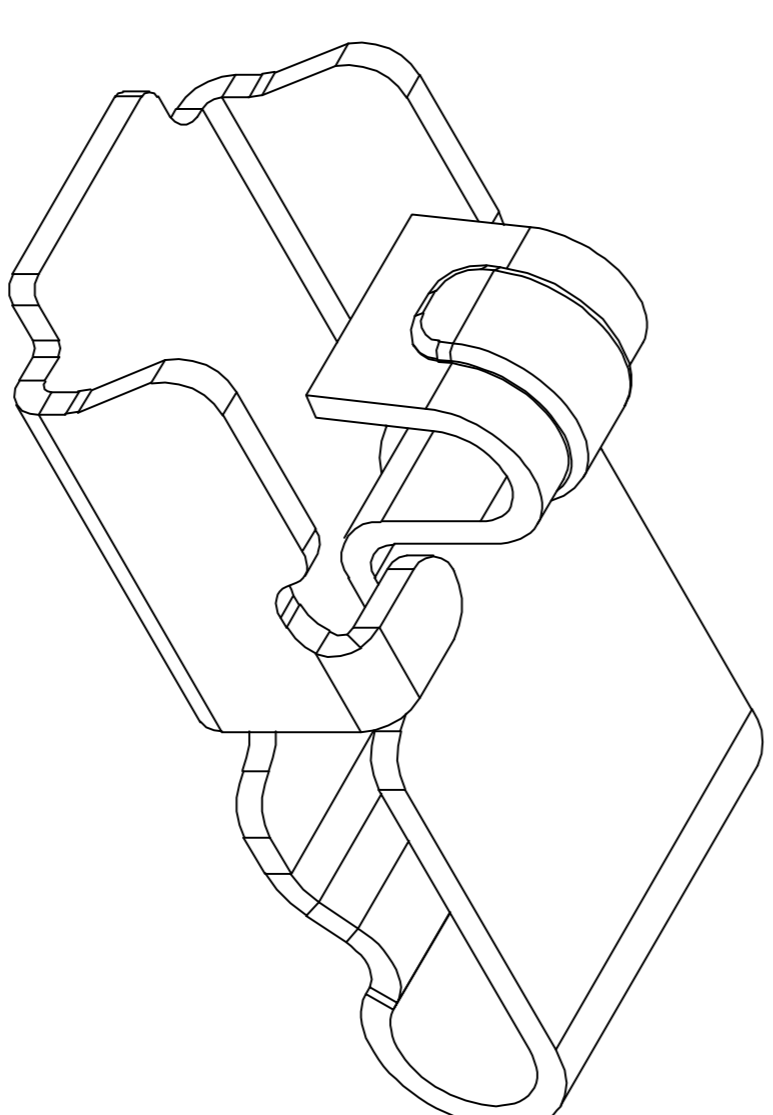


# Kinghelm®



焊盘尺寸

尺寸公差 ±0.05



- 技术要求:
1. 材质: 不锈钢 SUS304, T=0.10±0.005;
  2. 端子锡脚焊接面和接触面不可有毛边, 其他部位毛边最大 0.03mm;
  3. 扭曲: 4.5°/1000mm, 拱形 5mm/1000mm;
  4. 标示有“▲”符号的为重点控制和检验尺寸;
  5. 未标注之 R MAX R0.13;
  6. 电镀须满足 48 小时盐雾测试;
  7. 寿命测试 > 2 万次, 产品弹力要求在 60gf~80gf 之间
  8. 镍底 50~80u"min, 焊接区域镀金, 接触区域镀金 1u"MIN

| Rev. | ECN Number | Description | Date | Drawn | Checked | Approved |
|------|------------|-------------|------|-------|---------|----------|
|      |            |             |      |       |         |          |

|                  |  |                   |  |           |  |           |  |                                      |  |  |  |              |  |
|------------------|--|-------------------|--|-----------|--|-----------|--|--------------------------------------|--|--|--|--------------|--|
| 深圳市金航标电子有限公司     |  | SCALE: 1:1        |  | DRAWN     |  | DATE      |  | DWG. NO.                             |  | TITLE  |  | REV.         |  |
| WWW.BDS666.COM   |  | UNIT: mm          |  | CHECK     |  | DATE      |  | 681-0029A-1                          |  | 客户图  |  | A            |  |
| 型号: KH-351516-TP |  | SIZE: A4          |  | APPROVE   |  | DATE      |  | PARTS NO.(INTENDED USE)<br>JXH0029A1 |  | RF Antenna Spring, SMT,<br>L3.50*W1.5*H1.6mm |  | SHEET<br>1/1 |  |
| 0755-83044319    |  | GENERAL TOLERANCE |  | DATE      |  | DATE      |  | DATE                                 |  | DATE   |  | DATE         |  |
| .XX ±0.50        |  | X. ±0.35          |  | X.° ±2.0° |  | .X. ±0.25 |  | .X.° ±1.0°                           |  | .XX ±0.15                                    |  | .XX.° ±0.5°  |  |