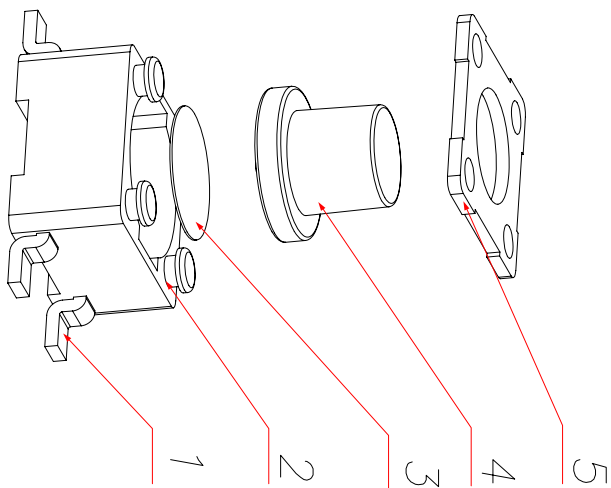
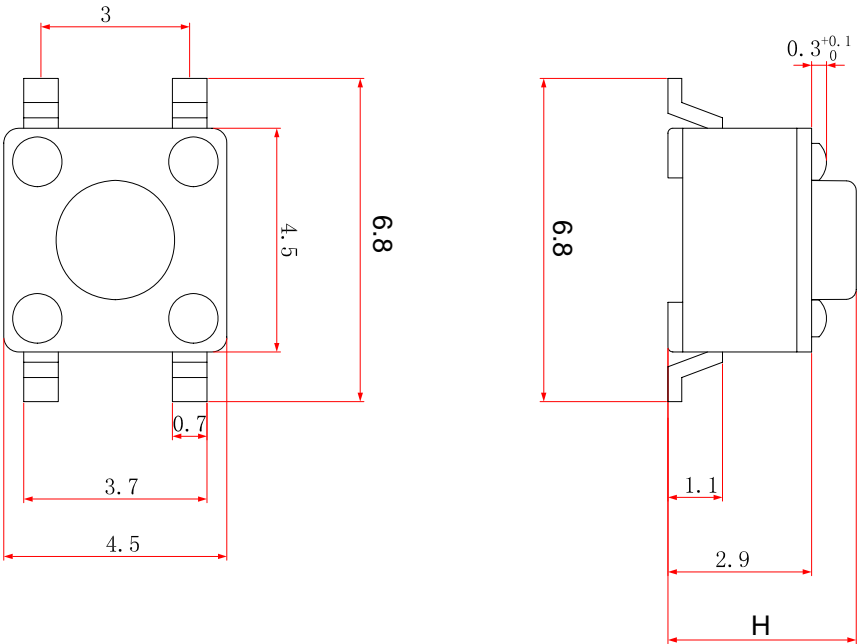


Kinghelm®



尺寸范围	未注公差值
0~3	±0.1
3~6	±0.15
6~9	±0.2
9~12	±0.25
12~15	±0.3

注：本公司贴片脚长度有两种，一种为 6.5 ± 0.1 ，另一种长度为 7.1 ± 0.1 ，请注意区分

名 称	材 料	颜 色	备 注
DESCRIPTION	MATERIAL	COLOR	REMARK
5 盖 板	铁	镀银	—
4 帽 头	PPA	黑色	—
3 簧 片	覆银	—	—
2 基 座	PPA	黑色	—
1 嵌 件	黄铜	镀银	—

CUSTOMER 名稱		4.5贴片-外形图	
COPY	TITLE	TSTP45H	
單號	TYPE NO.	TSTP45H	
材 料	MATERIAL	ARAM3.608.025WX	
圖 號	DRAWING NO.	ARAM3.608.025WX	
張 數	SCALE	5:1	UNIT mm A4

深圳市金航标电子有限公司		WWW.BDS666.COM	
KH-4.5X4.5X3.8H-STM		0755-83044319	
PA	08/01/09	改 變	承 認
版 次	日 期	CHANCE	APPRO.
DATE	DATE	DESCRIPTION	GENERAL TOLERANCE UNLESS OTHERWISE NOTED
工程變更通知單	版 次	說 明	承 認
ENGINEERING NO.	DATE	DESCRIPTION	APPRO.

