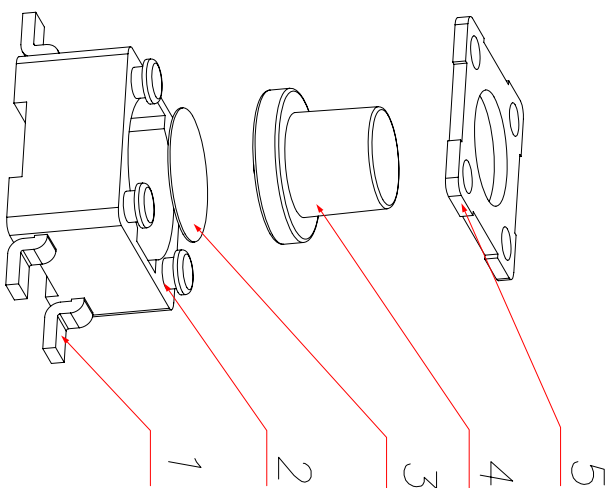
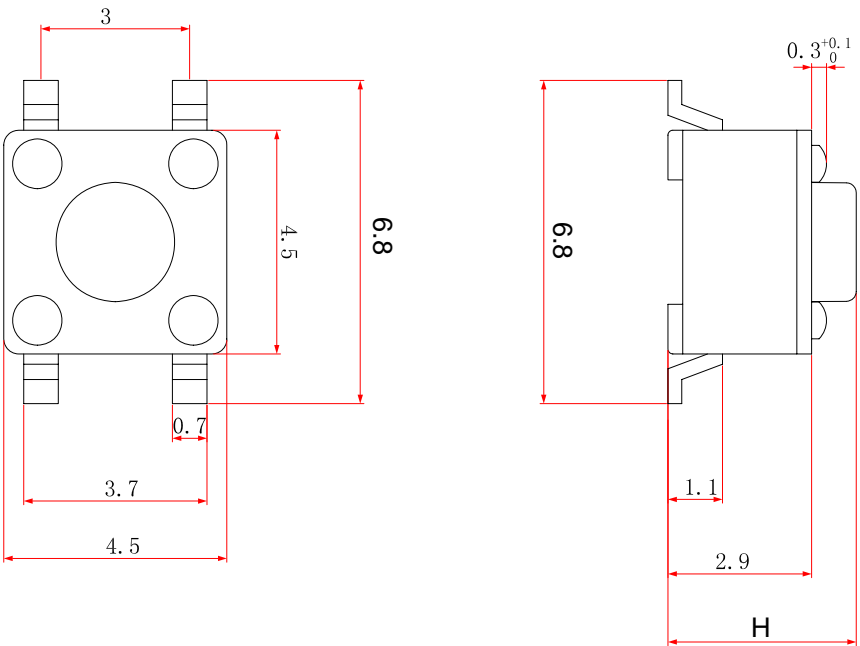


# Kinghelm®



尺寸范围	未注公差值
0~3	±0.1
3~6	±0.15
6~9	±0.2
9~12	±0.25
12~15	±0.3

注：本公司贴片脚长度有两种，一种为 $6.5 \pm 0.1$ ，另一种长度为 $7.1 \pm 0.1$ ，请注意区分

名称	材料	镀层	备注
DESCRIPTION	MATERIAL	COLOR	REMARK
5 盖板	铁	镀银	
4 帽头	PPA	黑色	
3 簧片	覆银		
2 底座	PPA	黑色	
1 嵌件	黄铜	镀银	

CUSTOMER 名稱  
COPY TITLE: 4.5贴片-外形图

深圳市金航标电子有限公司

WWW.BDS666.COM

DESIGN 設計

CHECH 校閱

KH-4.5X4.5X4.3H-STM

0755-83044319

CHECK 審定

PA 08/01/09  
版次 日期  
DATE

DESCRIPTION

CHANGE

APPRO.

GENERAL TOLERANCE UNLESS OTHERWISE NOTED

APPRO. 承認

圖號 A ARAM3.608.025WX  
SCALE 5:1 UNIT mm A4