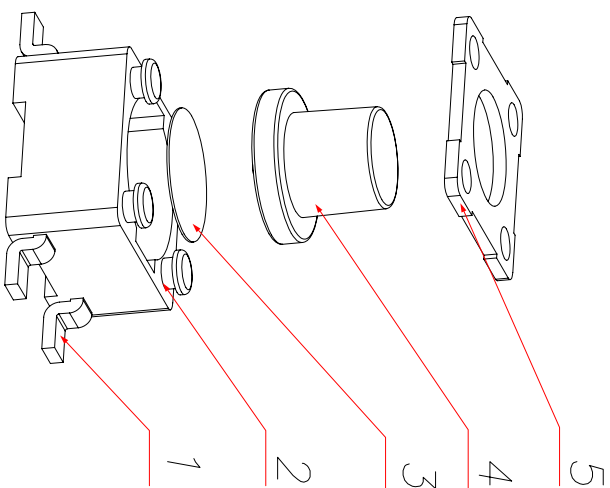
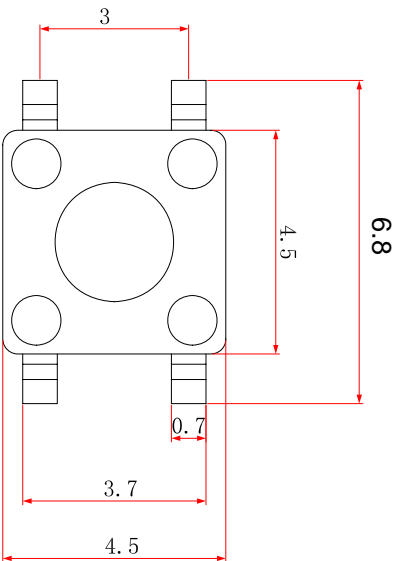
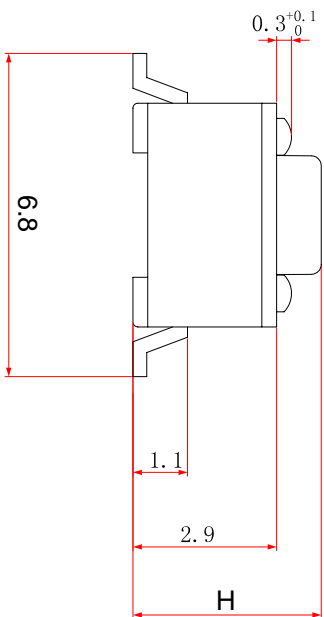


Kinghelm®



尺寸范围	未注公差值
0~3	±0.1
3~6	±0.15
6~9	±0.2
9~12	±0.25
12~15	±0.3

名 称	材 料	颜 色	备 注
DESCRIPTION	MATERIAL	COLOR	REMARK
5 盖板	铁	镀银	
4 帽头	PPA	黑色	
3 簧片	覆银		
2 底座	PPA	黑色	
1 嵌件	黄铜	镀银	

注：本公司贴片脚长度有两种，一种为 6.5 ± 0.1 ，另一种长度为 7.1 ± 0.1 ，请注意区分

深圳市金航标电子有限公司		WWW.BDS666.COM		DESIGN	设计
KH-4.5X4.5X6H-STM		0755-83044319		CHECH	校 阅
PA	08/01/09	变更	承認	CHECK	审 定
工程变更通知单	版次	CHANGE	APPRO.	APPRO.	承 認
ECONOM) NO.	日期	DESCRIPTION	GENERAL TOLERANCE UNLESS OTHERWISE NOTED		
	DATE				
CUSTOMER 名稱				TITLE: 4.5贴片-外形图	
COPY 型號				TSTP45H	
MATERIAL 材料				A	
DRAWING NO. 圖號				ARAW3.608.025WX	
SCALE 5:1				UNIT mm A4	