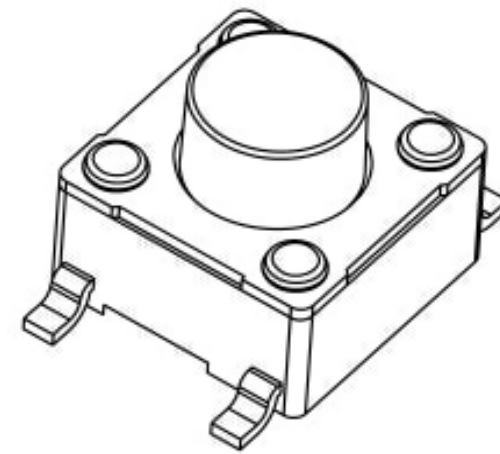
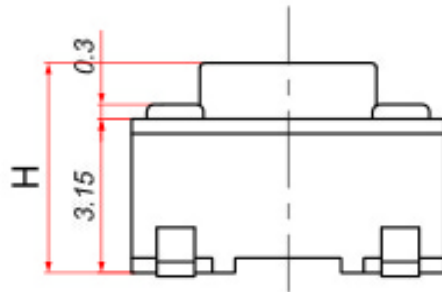
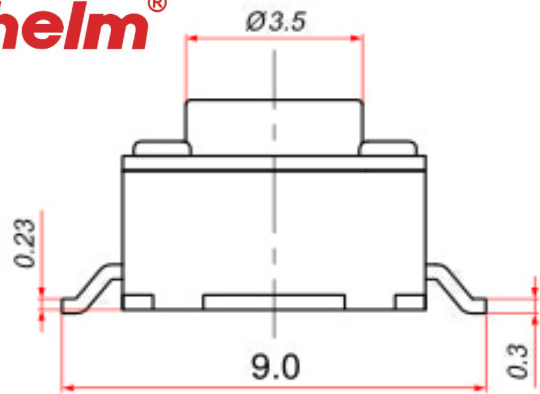
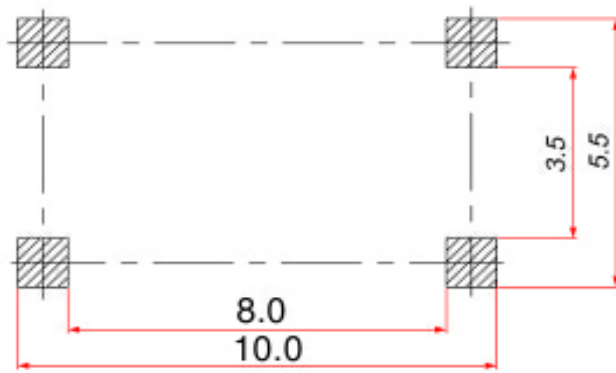
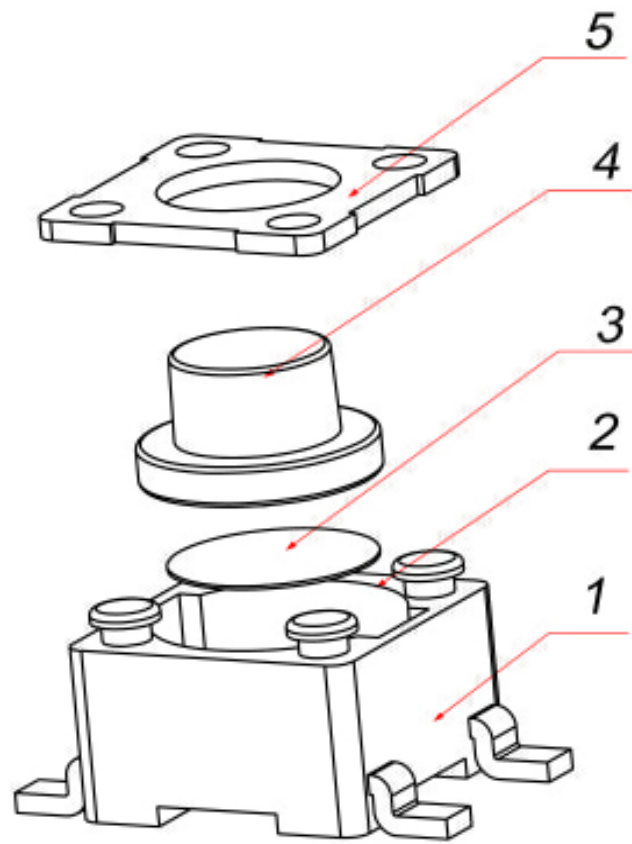
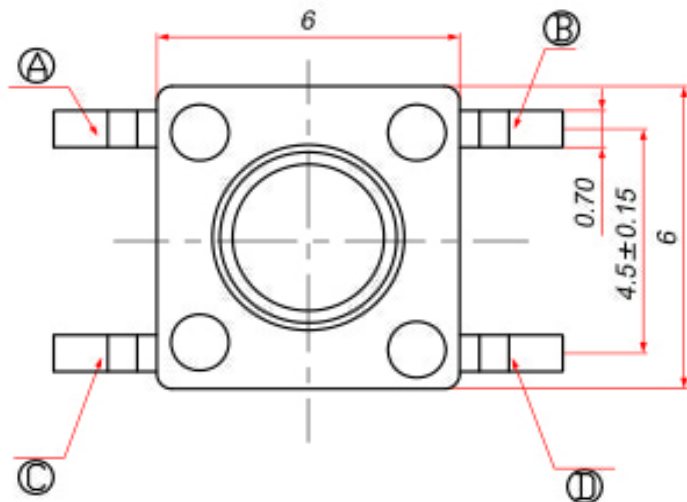


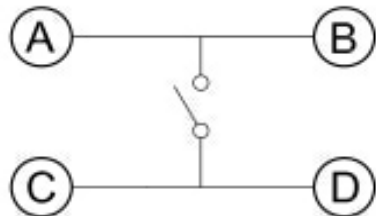
尺寸范围	未注公差值
0~3	±0.1
3~6	±0.15
6~9	±0.2
9~12	±0.25
12~15	±0.3



- 1. Rating: DC12V 50mA.
- 2. Travel: 0.3 ± 0.1mm.
- 3. Operating Force: 250/180 ± 30gf
- 4. Contact Resistance: 50mΩ Max.
- 5. Life: 80,000 Cycles Min.



印制线路板
Recommended P.C.B layout



电路简图
SCHEMATIC

5	盖板	铁	—	镀铜锡
4	按钮	PPA	黑/白	
3	弹片	覆银铜	—	进口
2	底座	PPA	黑	
1	嵌件	黄铜	—	镀银

序号 NO.	名称 DESCRIPTION	材料 MATERIAL	颜色 COLOR	备注 REMARK
深圳市金航标电子有限公司		WWW.BDS666.COM		
KH-6X6X13H-STM		0755-83044319		
CUSTOMER COPY	名称 TITLE: 6*6 贴片轻触开关			

PA	07/12/29									DRAW	繪圖員			型號 TYPE NO.	RS6647WA-LF
										DESIGN	設計			料號 PART NO.(OLD)	
										CHECK	校閱			圖號 DRAWING NO.	A
工程變更通知單 ECN(DCN) NO.	版次 REV	日期 DATE	說明 DESCRIPTION	改變 CHANGE	承認 APPRO.	GENERAL TOLERANCE UNLESS OTHERWISE NOTED		APPRO.	承認	SCALE	5:1	UNIT	mm	A4	☐